

COME ARREDARE LA TUA RECEPTION CON

AVANT

L'immagine
dell'accoglienza



AVANT

*L'immagine
dell'accoglienza*

**Ciao sono Roberto
Lucchi lo specialista
dell'arredo ufficio.**

**In questo catalogo/guida
ti darò tutte le indicazioni
per ARREDARE NEL MODO
MIGLIORE LA RECEPTION
DEL TUO UFFICIO**

JK LineKit
soluzione ufficio



Sicuramente arredare l'area reception non è il tuo mestiere.

Oggi lo fai per la tua azienda e giustamente lo vuoi fare bene perché, da buon titolare, sai che l'immagine è super importante.

L'area accoglienza è la prima zona che il cliente visita e come mi piace ricordare: "NON ESISTE UNA SECONDA OCCASIONE PER FARE UNA BUONA IMPRESSIONE".

Inoltre il design è fondamentale ma non basta!

La reception è anche un posto di lavoro e dobbiamo creare una postazione confortevole per chi "LAVORA E RICEVE OSPITI".

DESIGN+BENESSERE+
PRODUTTIVITÀ ed abbiamo
chiuso il cerchio!

Nelle prossime pagine
vediamo come... Seguimi.



INDICE

pag. **06** LA RECEPTION DEVE ACCOGLIERE CON STILE

pag. **08** SCEGLI IL TIPO DI RECEPTION

pag. **12** RECEPTION LINEARE DA CM 125,6 A 243,4

pag. **20** RECEPTION LINEARE DA CM 154,6 A 403,4

pag. **28** RECEPTION LINEARE DA CM 365,6 A 563,4



pag. **36** RECEPTION ANGOLARE

pag. **44** COME SCEGLIERE LA SEDUTA

pag. **46** COME INDIVIDUARE L'ARMADIO PERFETTO PER IL TUO UFFICIO

pag. **50** ACCESSORI

**CONFIGURA
LA TUA
RECEPTION**



LA RECEPTION DEVE ACCOGLIERE CON STILE

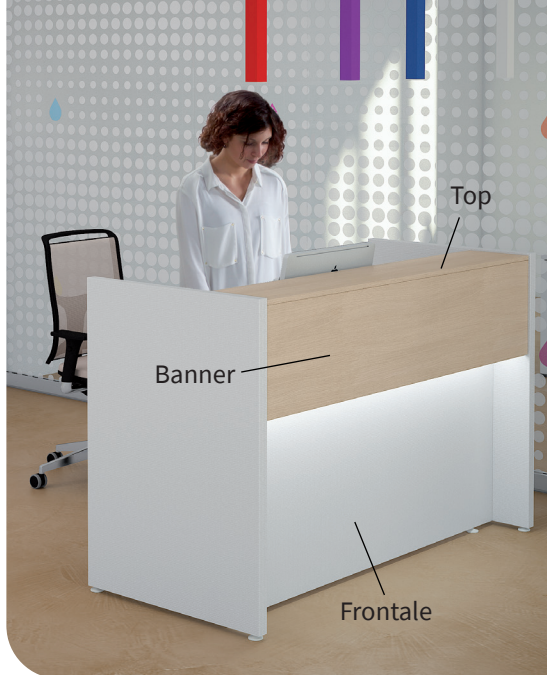
È importante che la tua azienda utilizzi nel modo migliore la comunicazione.

Conoscerai certamente quelli che gli esperti di marketing chiamano: I MOMENTI DELLA VERITÀ.

Cioè tutti i momenti in cui i nostri clienti entrano in contatto con noi. Quando i clienti ci vengono a visitare non è forse un momento fondamentale?

Direi proprio di sì, senza alcuna ombra di dubbio!

L'area reception, chiamata anche FRONT OFFICE, è un importante biglietto da visita e di conseguenza, in **un progetto di arredo ufficio**, è di fondamentale rilevanza.



La Reception deve assolvere a quattro funzioni fondamentali:

- 1 - accogliere con stile e per questo deve avere un design accattivante;
- 2 - rendere confortevole il lavoro delle persone;
- 3 - contribuire a migliorare la produttività di chi ci lavora;
- 4 - rientrare nel budget di spesa dell'azienda.

Seguendo queste linee guida, il nostro ufficio Ricerca & Sviluppo ha progettato AVANT.



AVANT è un progetto di reception modulare che ti offre diverse soluzioni a seconda dei tuoi spazi e delle tue esigenze lavorative.

Individua la composizione ideale in funzione dello spazio che hai a disposizione e dell'utilizzo che hai in mente.

Per configurare una reception Avant abbiamo tre elementi che possiamo utilizzare: il modulo lineare, il modulo angolare e i moduli terminali.

La configurazione può essere formata da uno o più moduli lineari, anche di lunghezze diverse; da un modulo angolare o dall'unione di moduli lineari e angolari.

Nella determinazione delle dimensioni bisogna sempre tener conto che per ogni composizione devono essere previsti due moduli terminali.

Top e banner possono essere in cristallo o legno (wengè, rovere o bianco).

La struttura è sempre bianca. Qualsiasi configurazione che andremo ad individuare sia lineare che angolare, che mista, dovrà essere "chiusa" alle due estremità da un modulo terminale in quanto elementi strutturali per il sostegno del piano di lavoro dell'operatore.

TRE LE PROPOSTE PER I TERMINALI:

La prima un semplice pannello in legno in colore bianco per un minimo ingombro.

La dimensione della composizione aumenta, infatti, di soli cm 2,8 nel lato in cui lo utilizziamo.

Le altre due proposte sono dei veri e propri contenitori a servizio della reception.

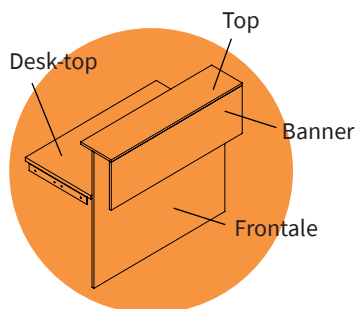
Entrambi estendono la dimensione di cm 41,7, per ogni lato in cui vengono posizionati.



SCEGLI IL TIPO DI RECEPTION



MODULO LINEARE Lx79xH.110



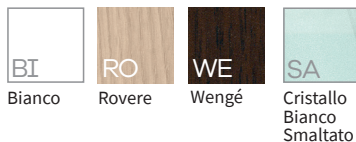
WOOD

- cod. B4400A **da cm.120** | € 393
- cod. B4410A **da cm.140** | € 416
- cod. B4420A **da cm.160** | € 436

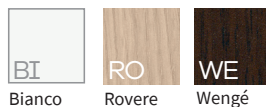
CRYSTAL

- cod. B4300A **da cm.120** | € 854
- cod. B4310A **da cm.140** | € 954
- cod. B4320A **da cm.160** | € 1.055

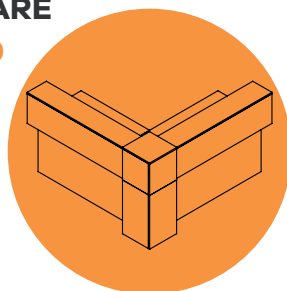
Fin: top/banner



Fin: desktop



MODULO ANGOLARE H.110



WOOD

- cod. B4450A **da cm.160x160** | € 1.190
- cod. B4455A **da cm.160x200** | € 1.227
- cod. B4460A **da cm.180x160** | € 1.209
- cod. B4465A **da cm.180x200** | € 1.244

- cod. B4470A **da cm.200x160** | € 1.225
- cod. B4475A **da cm.200x200** | € 1.261

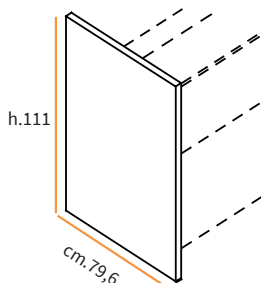
CRYSTAL

- cod. B4350A **da cm.160x160** | € 2.060
- cod. B4355A **da cm.160x200** | € 2.249
- cod. B4360A **da cm.180x160** | € 2.192
- cod. B4365A **da cm.180x200** | € 2.345
- cod. B4370A **da cm.200x160** | € 2.247
- cod. B4375A **da cm.200x200** | € 2.435

SCEGLI I MODULI TERMINALI

IMPORTANTE: in tutte le configurazioni devono essere previsti due moduli terminali.

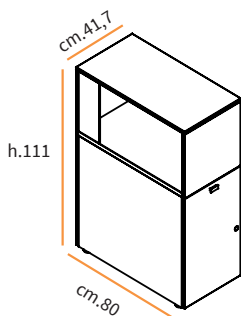
cod. C0160A | € 98



PANNELLO DI CHIUSURA

IN LEGNO. Modulo terminale con pannello in legno, in melaminico bianco cm 111 x 79,6 spessore cm 2,8. Lo stesso pannello può essere montato sia a destra che a sinistra di tutti i moduli lineari e angolari.

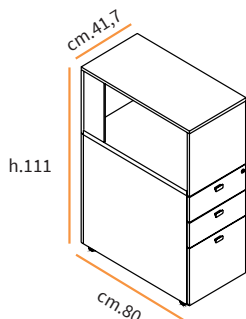
cod. C1078A | € 291



MODULO TERMINALE CON CONTENITORE CON ANTA E

TOWERDOX. Utile contenitore a 2 vani divisi da un ripiano con anta e serratura. Parte superiore (towerdox) con spazio per archiviazione di dox o documenti di frequente consultazione. Prodotto in nobilitato melaminico bianco, spessore mm 18. Questo contenitore può essere posizionato sia a destra che sinistra. Viene consegnato smontato con istruzioni.

cod. C1074A | € 501



MODULO TERMINALE CON CASSETTIERA A 3 CASSETTI E TOWERDOX.

Utile cassetta a 2 cassetti + 1 cassettone. Serratura a chiusura simultanea dei cassetti. Parte superiore (towerdox) con spazio per archiviazione di dox o documenti di frequente consultazione. Prodotto in nobilitato melaminico bianco, spessore mm 18. La cassetta può essere posizionata a piacere a destra o sinistra. Le guide dei cassetti sono in metallo, a sfera, portata kg 25. La cassetta è consegnata montata, tranne maniglie e piedini. Il towerdox è smontato con istruzioni.

ESTENSIONI AVANT



PROBLEMA RICORRENTE:

ogni azienda o studio professionale ha a disposizione spazi differenti, possono essere piccoli, medi o grandi.

Inoltre le dimensioni possono cambiare in funzione delle persone che ci lavorano e dal numero di ospiti che si ricevono giornalmente.

SOLUZIONE:

gli elementi modulari lineari della reception Avant ti consentono di configurare al meglio la tua reception a seconda delle tue esigenze e dei tuoi spazi.



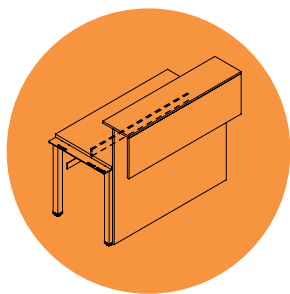
TI SERVE PIÙ SPAZIO?

AGGIUNGI LE ESTENSIONI PER ESPANDERE I MODULI LINEARI E ANGOLARI

QUANTO SPAZIO HAI A DISPOSIZIONE PER LA TUA NUOVA RECEPTION?

Se un modulo lineare o angolare con l'aggiunta dei moduli terminali soddisfa le tue esigenze, il gioco è fatto.

Se invece hai spazio o necessità di dimensioni superiori, puoi aggiungere, al modulo base (sia lineare che angolare), i moduli di estensione.



LEGNO

cod. B4600A **da cm.120** | € 500

cod. B4610A **da cm.140** | € 522

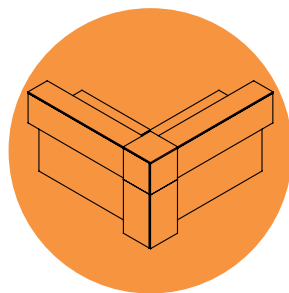
cod. B4620A **da cm.160** | € 550

CRYSTAL

cod. B4500A **da cm.120** | € 929

cod. B4510A **da cm.140** | € 1.030

cod. B4520A **da cm.160** | € 1.130



LEGNO

cod. B4650A **da cm.160x160** | € 1.260

cod. B4655A **da cm.160x200** | € 1.299

cod. B4660A **da cm.180x160** | € 1.282

cod. B4665A **da cm.180x200** | € 1.318

cod. B4670A **da cm.200x160** | € 1.297

cod. B4675A **da cm.200x200** | € 1.334

CRYSTAL

cod. B4550A **da cm.160x160** | € 2.133

cod. B4555A **da cm.160x200** | € 2.323

cod. B4560A **da cm.180x160** | € 2.232

cod. B4565A **da cm.180x200** | € 2.417

cod. B4570A **da cm.200x160** | € 2.321

cod. B4575A **da cm.200x200** | € 2.507

RECEPTION LINEARE

DA CM. 125,6 A 243,4





ECCO COME SCEGLIERE LA GIUSTA RECEPTION LINEARE PER IL TUO UFFICIO.

Il sistema è semplice: parti con il modulo lineare base che può essere da cm 120 o 140 o 160 ed aggiungi un modulo di estensione lineare sempre da cm 120 o 140 o 160.

È sempre preferibile utilizzare moduli della stessa misura per ottenere composizioni esteticamente simmetriche.

RECEPTION LINEARE MODULO SINGOLO



ESEMPIO RECEPTION

- 1 Modulo cm. 140 x 79
- 2 Moduli terminali a pannello

€ 612 IVA ESCLUSA



gli accessori per completare la tua scrivania



ILLUMINAZIONE

PAG.50



ACCESSORI
INFORMATICI

PAG.52



ACCESSORI PER
ELETRIFICAZIONE

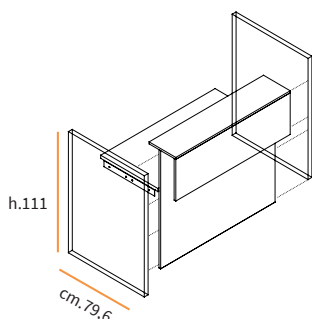
PAG.56



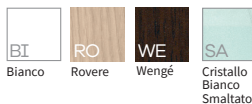
ARCHIVIAZIONE

PAG.46

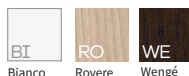
RECEPTION LINEARE SINGOLA CON MODULI TERMINALI A PANNELLO



Fin: top/banner



Fin: desktop



LEGNO

da cm.125,6 | € 589

cod. B4400A + 2XC0160A

da cm.145,6 | € 612

cod. B4410A + 2XC0160A

da cm.165,6 | € 632

cod. B4420A + 2XC0160A

CRYSTAL

da cm.125,6 | € 1.050

cod. B4300A + 2XC0160A

da cm.145,6 | € 1.150

cod. B4310A + 2XC0160A

da cm.165,6 | € 1.251

cod. B4320A + 2XC0160A

ATTENZIONE: bisogna sempre aggiungere in entrambi i lati uno dei tre moduli terminali che hai a disposizione: il pannello in legno, il contenitore con anta e towerdox oppure quello con cassettera e towerdox. Questo vale sia per la reception in versione legno, sia nella versione cristallo.

Per quanto riguarda lo spazio di lavoro, abbiamo optato per un piano di lavoro profondo cm 60, uno spazio che consente di lavorare agevolmente ma contenendo al massimo la profondità totale della reception che è di circa cm 80.

L'altezza totale della reception è di cm 110.

RECEPTION LINEARE MODULO SINGOLO



ESEMPIO RECEPTION

1 Modulo lineare cm. 140 x 79
1 Modulo terminale a pannello
1 Modulo terminale con anta e towerdox

€ 805 IVA ESCLUSA



gli accessori per completare la tua scrivania



ILLUMINAZIONE

PAG.50



ACCESSORI
INFORMATICI

PAG.52



ACCESSORI PER
ELETRIFICAZIONE

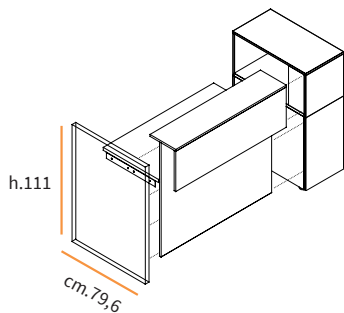
PAG.56



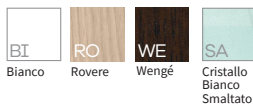
ARCHIVIAZIONE

PAG.46

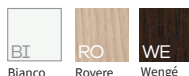
RECEPTION LINEARE SINGOLA CON MODULO TERMINALE A PANNELLO E ARCHIVIAZIONE



Fin: top/banner



Fin: desktop



LEGNO

da **cm.164,5** | € 782

cod. B4400A + C0160A +
C1078A

da **cm.184,5** | € 805

cod. B4410A + C0160A +
C1078A

da **cm.204,5** | € 825

cod. B4420A + C0160A +
C1078A

da **cm.164,5** | € 992

cod. B4400A + C0160A +
C1074A

da **cm.184,5** | € 1.015

cod. B4410A + C0160A +
C1074A

da **cm.204,5** | € 1.035

cod. B4420A + C0160A +
C1074A



MODULO TERMINALE CON ANTA E TOWERDOX+ PANNELLO



MODULO TERMINALE CON 3 CASSETTI E TOWERDOX + PANNELLO

CRYSTAL

da **cm.164,5** | € 1.243

cod. B4300A + C0160A +
C1078A

da **cm.184,5** | € 1.343

cod. B4310A + C0160A +
C1078A

da **cm.204,5** | € 1.444

cod. B4320A + C0160A +
C1078A

da **cm.164,5** | € 1.453

cod. B4300A + C0160A +
C1074A

da **cm.184,5** | € 1.553

cod. B4310A + C0160A +
C1074A

da **cm.204,5** | € 1.654

cod. B4320A + C0160A +
C1074A

RECEPTION LINEARE MODULO SINGOLO



ESEMPIO RECEPTION

1 Modulo cm. 140 x 79
2 Moduli terminali 3 cassetti e towerdox

€ 1.956 NELLA
VERSIONE CRISTALLO

€ 1.418 NELLA
VERSIONE LEGNO

IVA ESCLUSA



gli accessori per completare la tua scrivania



ILLUMINAZIONE

PAG.50



ACCESSORI
INFORMATICI

PAG.52



ACCESSORI PER
ELETTRIFICAZIONE

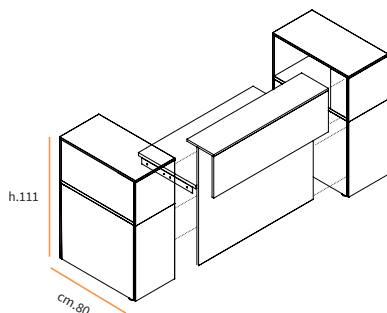
PAG.56



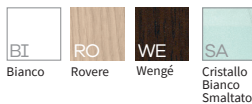
ARCHIVIAZIONE

PAG.46

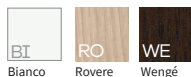
RECEPTION LINEARE SINGOLA CON MODULI TERMINALI AD ARCHIVIAZIONE



Fin: top/banner



Fin: desktop



LEGNO

da cm.203,4 | € 975

cod. B4400A + 2XC1078A

da cm.223,4 | € 998

cod. B4410A + 2XC1078A

da cm.403,4 | € 1.018

cod. B4420A + 2XC1078A



CRYSTAL

da cm.203,4 | € 1.436

cod. B4300A + 2XC1078A

da cm.223,4 | € 1.536

cod. B4310A + 2XC1078A

da cm.403,4 | € 1.637

cod. B4320A + 2XC1078A

2X

**MODULO
TERMINALE
ANTA E
TOWERDOX**

da cm.203,4 | € 1.395

cod. B4400A + 2XC1074A

da cm.223,4 | € 1.418

cod. B4410A + 2XC1074A

da cm.243,4 | € 1.438

cod. B4420A + 2XC1074A



2X

**MODULO
TERMINALE
3 CASSETTI
E TOWERDOX**

da cm.203,4 | € 1.856

cod. B4300A + 2XC1074A

da cm.223,4 | € 1.956

cod. B4310A + 2XC1074A

da cm.243,4 | € 2.057

cod. B4320A + 2XC1074A

RECEPTION LINEARE

DA CM. 245,6 A 403,4





PARLIAMO DELLE FINITURE

Per una reception l'integrabilità con il "contesto" esistente è fondamentale. Non mi riferisco solo agli arredi ma soprattutto a pavimenti, pareti, tende ecc.

Per questo abbiamo optato per 4 diverse finiture tra le quali scegliere la più adatta. La struttura principale della reception (sia lineare che angolare), i moduli terminali e i pannelli frontali (cioè quei pannelli che dal top bancone scendono fino a terra), sono sempre bianchi.

Quello che può cambiare nelle 4 finiture sono: Top, Banner e Desktop (il top è il piano di lavoro del bancone, il banner è quel pannello frontale alto circa cm 40 che dal top scende verso terra, il desk top è il piano della scrivania).

- **Se vuoi un tocco di classe** puoi scegliere la versione con il pregiato cristallo.

- **Se sei amante del "Trendy"** puoi scegliere il bianco formando un modernissimo "Total White".

- **Se hai un gusto più classico** il legno venato è quello che fa per te: rovere se ti piacciono le finiture chiare, lo scuro wengè per un aspetto più serio.

- **Se ricerchi un'atmosfera particolare** aggiungi l'illuminazione a led.

RECEPTION LINEARE MODULO DOPPIO



ESEMPIO DI RECEPTION

- 1 Modulo cm. 140 x 79
- 1 Modulo di estensione cm. 140 x 79
- 2 Moduli terminali a pannello

**€ 2.180 NELLA
VERSIONE CRISTALLO**

**€ 1.134 NELLA
VERSIONE LEGNO**
IVA ESCLUSA



gli accessori per completare la tua scrivania



ILLUMINAZIONE

PAG.50



ACCESSORI
INFORMATICI

PAG.52



ACCESSORI PER
ELETTTRIFICAZIONE

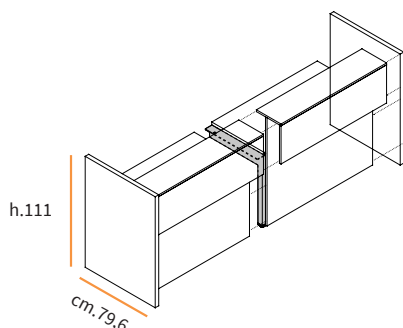
PAG.56



ARCHIVIAZIONE

PAG.46

RECEPTION LINEARE DOPPIA CON MODULI TERMINALI A PANNELLO



LEGNO

da **cm.245,6** | € 1.089

cod. B4400A + B4600A + 2XC0160A

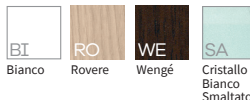
da **cm.285,6** | € 1.134

cod. B4410A + B4610A + 2XC0160A

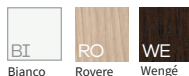
da **cm.325,6** | € 1.182

cod. B4420A + B4620A + 2XC0160A

Fin: top/banner



Fin: desktop



CRYSTAL

da **cm.245,6** | € 1.979

cod. B4300A + B4500A + 2XC0160A

da **cm.285,6** | € 2.182

cod. B4310A + B4510A + 2XC0160A

da **cm.325,6** | € 2.381

cod. B4320A + B4520A + 2XC0160A

PIANI SCORREVOLI

Questo è un "Optional di serie" che fa veramente la differenza tra chi progetta arredi generici e chi progetta arredi per ufficio con la consapevolezza che chi lavora lo deve fare con tutti i comfort. I piani scorrevoli sono di serie in tutte le reception lineari. In pratica i piani di lavoro scorrono verso chi lavora liberando uno spazio tra il piano scrivania e il pannello frontale. Questo spazio consente di poter accedere a multiprese, carica batterie ed altro, che possono essere sistemati su vassoi (non di serie), posti sotto-piano.

In questo modo puoi agevolmente inserire la spina per il portatile o per i vari carica batterie senza ingombrare il piano di lavoro. Con questo accessorio non dovrai più piegarti per cercare di accedere alle prese!



**PIANO
SCORREVOLE
APERTO**

RECEPTION LINEARE MODULO DOPPIO



ESEMPIO DI RECEPTION

- 1 Modulo lineare cm. 140 x 79
- 1 Modulo di estensione cm. 140 x 79
- 1 Modulo terminale a pannello
- 1 Modulo terminale con 3 cassetti e towerdox

**€ 2.583 NELLA
VERSIONE CRISTALLO**

**€ 1.533 NELLA
VERSIONE LEGNO**

IVA ESCLUSA



gli accessori per completare la tua scrivania



ILLUMINAZIONE

PAG.50



ACCESSORI
INFORMATICI

PAG.52



ACCESSORI PER
ELETTTRIFICAZIONE

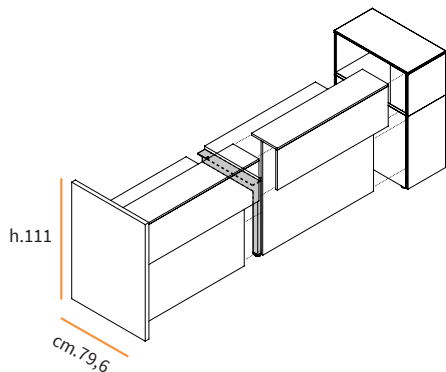
PAG.56



ARCHIVIAZIONE

PAG.46

RECEPTION LINEARE DOPPIA CON MODULO TERMINALE A PANNELLO E ARCHIVIAZIONE



LEGNO

da cm.284,5 | € 1.282

cod. B4400A + B4600A +
C1078A + C0160A

da cm.324,5 | € 1.327

cod. B4410A + B4610A +
C1078A + C0160A

da cm.364,5 | € 1.375

cod. B4420A + B4620A +
C1078A + C0160A

da cm.284,5 | € 1.492

cod. B4400A + B4600A +
C1074A + C0160A

da cm.324,5 | € 1.533

cod. B4410A + B4610A +
C1074A + C0160A

da cm.364,5 | € 1.585

cod. B4420A + B4620A +
C1074A + C0160A

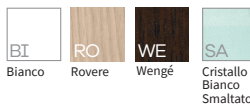


MODULO TERMINALE CON ANTA E TOWERDOX+ PANNELLO

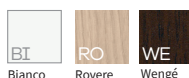


MODULO TERMINALE CON 3 CASSETTI E TOWERDOX+ PANNELLO

Fin: top/banner



Fin: desktop



CRYSTAL

da cm.284,5 | € 2.172

cod. B4300A + B4500A +
C1078A + C0160A

da cm.324,5 | € 2.373

cod. B4310A + B4510A +
C1078A + C0160A

da cm.364,5 | € 2.574

cod. B4320A + B4520A +
C1078A + C0160A

da cm.284,5 | € 2.382

cod. B4300A + B4500A +
C1074A + C0160A

da cm.324,5 | € 2.583

cod. B4310A + B4510A +
C1074A + C0160A

da cm.364,5 | € 2.784

cod. B4320A + B4520A +
C1074A + C0160A

RECEPTION LINEARE MODULO DOPPIO



ESEMPIO DI RECEPTION

- 1 Modulo cm. 140 x 79
- 1 Modulo di estensione cm. 140 x 79
- 2 Moduli terminali anta e towerdox

**€ 2.566 NELLA
VERSIONE CRISTALLO**

**€ 1.520 NELLA
VERSIONE LEGNO**

IVA ESCLUSA



ILLUMINAZIONE A LED



gli accessori per completare la tua scrivania



ILLUMINAZIONE

PAG.50



ACCESSORI
INFORMATICI

PAG.52



ACCESSORI PER
ELETTTRIFICAZIONE

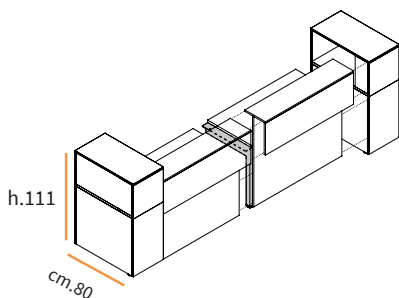
PAG.56



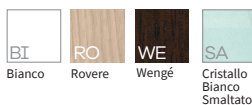
ARCHIVIAZIONE

PAG.46

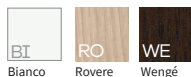
RECEPTION LINEARE DOPPIA CON MODULI TERMINALI AD ARCHIVIAZIONE



Fin: top/banner



Fin: desktop



LEGGNO

da cm.323,4 | € 1.475

cod. B4400A + B4600A +
2XC1078A

da cm.363,4 | € 1.520

cod. B4410A + B4610A +
2XC1078A

da cm.403,4 | € 1.568

cod. B4420A + B4620A +
2XC1078A

da cm.323,4 | € 1.895

cod. B4400A + B4600A +
2XC1074A

da cm.363,4 | € 1.940

cod. B4410A + B4610A +
2XC1074A

da cm.403,4 | € 1.988

cod. B4420A + B4620A +
2XC1074A



2X

**MODULO
TERMINALE
ANTA E
TOWERDOX**



2X

**MODULO
TERMINALE
3 CASSETTI
E TOWERDOX**

CRYSTAL

da cm.323,4 | € 2.365

cod. B4300A + B4500A +
2XC1078A

da cm.363,4 | € 2.566

cod. B4310A + B4510A +
2XC1078A

da cm.403,4 | € 2.767

cod. B4320A + B4520A +
2XC1078A

da cm.323,4 | € 2.785

cod. B4300A + B4500A +
2XC1074A

da cm.363,4 | € 2.986

cod. B4310A + B4510A +
2XC1074A

da cm.403,4 | € 3.187

cod. B4320A + B4520A +
2XC1074A

RECEPTION LINEARE

DA CM. 365,6 A 563,4





ALTRI COMPONENTI PER UN ARREDO COMPLETO

Definito il layout del bancone, è necessario completare il tutto con alcuni complementi: la cassettera e gli armadi per l'archiviazione, le sedute per gli operatori.

Sono disponibili diversi modelli di cassettiere sia in legno che metallo.

Per quanto riguarda gli armadi produciamo diversi modelli con 2 larghezze e 3 altezze.

La sedia per ufficio non è un dettaglio, ne va della salute e del benessere dei tuoi collaboratori, l'ergonomia per noi è al primo posto.

RECEPTION LINEARE MODULO TRIPLO



ESEMPIO RECEPTION

- 1 Modulo cm. 140 x 79
- 2 Moduli di estensione cm. 140 x 79
- 2 Moduli terminali a pannello

€ 1.656 IVA ESCLUSA



gli accessori per completare la tua scrivania



ILLUMINAZIONE

PAG.50



ACCESSORI
INFORMATICI

PAG.52



ACCESSORI PER
ELETRIFICAZIONE

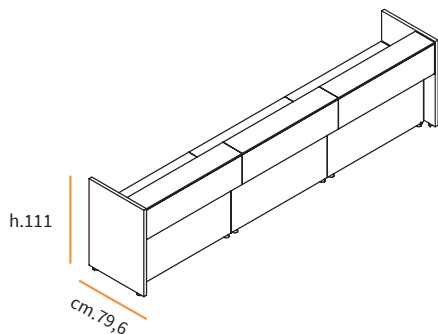
PAG.56



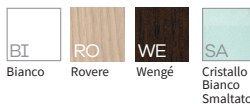
ARCHIVIAZIONE

PAG.46

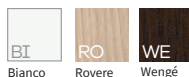
RECEPTION LINEARE TRIPLA CON MODULI TERMINALI A PANNELLO



Fin: top/banner



Fin: desktop



LEGNO

da **cm.365,6** | € 1.589

cod. B4400A + 2XB4600A
+ 2XC0160A

da **cm.425,6** | € 1.656

cod. B4410A + 2XB4610A
+ 2XC0160A

da **cm.485,6** | € 1.732

cod. B4420A + 2XB4620A
+ 2XC0160A

CRYSTAL

da **cm.365,6** | € 2.908

cod. B4300A + 2XB4500A
+ 2XC0160A

da **cm.425,6** | € 3.212

cod. B4310A + 2XB4510A
+ 2XC0160A

da **cm.485,6** | € 3.511

cod. B4320A + 2XB4520A
+ 2XC0160A

GLI ACCESSORI OPTIONAL

Ormai hai completato il progetto della nuova area accoglienza. Ancora un piccolo sforzo e la tua reception sarà perfetta.

Come ben sai, a volte i particolari fanno la differenza. Per migliorare il posto di lavoro hai a disposizione una serie di utili accessori: Porta CPU che può essere sia appeso che su ruote, la lampada da tavolo per migliorare l'illuminazione ed alcuni accessori specifici per la gestione dei cavi elettrici sotto la scrivania. Gli accessori per tenere in ordine i cavi sono: vaschetta marsupio, cable grip e vertebra.

Infine, per il distanziamento tra le persone, è disponibile uno schermo in metacrilato con cornice in legno.

RECEPTION LINEARE MODULO TRIPLO



ESEMPIO DI RECEPTION

- 1 Modulo cm. 140 x 79
- 2 Estensioni cm. 140 x 79
- 2 Moduli terminali con anta e towerdox

€ 1.849 IVA ESCLUSA



gli accessori per completare la tua scrivania



ILLUMINAZIONE

PAG.50



ACCESSORI
INFORMATICI

PAG.52



ACCESSORI PER
ELETTTRIFICAZIONE

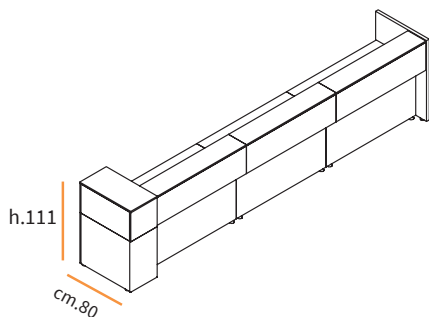
PAG.56



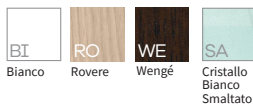
ARCHIVIAZIONE

PAG.46

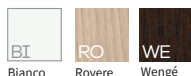
RECEPTION LINEARE TRIPLA CON MODULO TERMINALE A PANNELLO E ARCHIVIAZIONE



Fin: top/banner



Fin: desktop



LEGNO

da cm.404,5 | € 1.782

cod. B4400A + 2XB4600A
+ C1078A + C0160A

da cm.464,5 | € 1.849

cod. B4410A + 2XB4610A
+ C1078A + C0160A

da cm.524,5 | € 1.925

cod. B4420A + 2XB4620A
+ C1078A + C0160A

da cm.404,5 | € 1.998

cod. B4400A + 2XB4600A
+ C1074A + C0160A

da cm.464,5 | € 2.059

cod. B4410A + 2XB4610A
+ C1074A + C0160A

da cm.524,5 | € 2.135

cod. B4420A + 2XB4620A
+ C1074A + C0160A



MODULO TERMINALE CON ANTA E TOWERDOX+ PANNELLO



MODULO TERMINALE CON 3 CASSETTI E TOWERDOX + PANNELLO

CRYSTAL

da cm.404,5 | € 3.101

cod. B4300A + 2XB4500A
+ C1078A + C0160A

da cm.464,5 | € 3.405

cod. B4310A + 2XB4510A
+ C1078A + C0160A

da cm.524,5 | € 3.704

cod. B4320A + XB4520A
+ C1078A + C0160A

da cm.404,5 | € 3.311

cod. B4300A + 2XB4500A
+ C1074A + C0160A

da cm.464,5 | € 3.615

cod. B4310A + 2XB4510A
+ C1074A + C0160A

da cm.524,5 | € 3.914

cod. B4320A + 2XB4520A
+ C1074A + C0160A

RECEPTION LINEARE MODULO TRIPLO



ESEMPIO DI RECEPTION

- 1 Modulo lineare cm. 140 x 79
- 2 Moduli di estensione cm. 140 x 79
- 2 Moduli terminali 3 cassetti e towerdox

€ 2.269 IVA ESCLUSA



gli accessori per completare la tua scrivania



ILLUMINAZIONE

PAG.50



ACCESSORI
INFORMATICI

PAG.52



ACCESSORI PER
ELETRIFICAZIONE

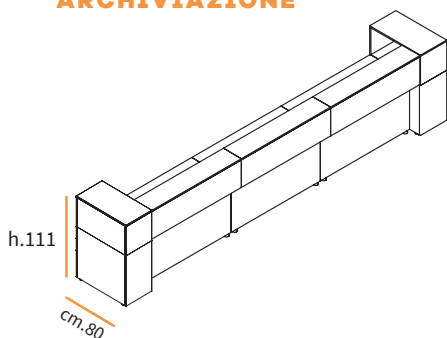
PAG.56



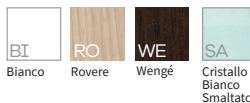
ARCHIVIAZIONE

PAG.46

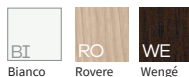
RECEPTION LINEARE TRIPLA CON MODULI TERMINALI AD ARCHIVIAZIONE



Fin: top/banner



Fin: desktop



LEGNO

da cm.443,4 | € 1.975

cod. B4400A + 2XB4600A
+ 2XC1078A

da cm.503,4 | € 2.042

cod. B4410A + 2XB4610A
+ 2XC1078A

da cm.563,4 | € 2.118

cod. B4420A + 2XB4620A
+ 2XC1078A

da cm.443,4 | € 2.395

cod. B4400A + 2XB4600A
+ 2XC1074A

da cm.503,4 | € 2.462

cod. B4410A + 2XB4610A
+ 2XC1074A

da cm.563,4 | € 2.538

cod. B4420A + 2XB4620A
+ 2XC1074A



2X

**MODULO
TERMINALE
ANTA E
TOWERDOX**

CRYSTAL

da cm.443,4 | € 3.294

cod. B4300A + 2XB4500A
+ 2XC1078A

da cm.503,4 | € 3.598

cod. B4310A + 2XB4510A
+ 2XC1078A

da cm.563,4 | € 3.897

cod. B4320A + 2XB4520A
+ 2XC1078A



2X

**MODULO
TERMINALE
3 CASSETTI
E TOWERDOX**

da cm.443,4 | € 3.714

cod. B4300A + 2XB4500A
+ 2XC1074A

da cm.503,4 | € 4.018

cod. B4310A + 2XB4510A
+ 2XC1074A

da cm.563,4 | € 4.317

cod. B4320A + 2XB4520A
+ 2XC1074A

RECEPTION ANGOLARE





RECEPTION ANGOLARE

La reception Avant angolare è la soluzione ideale se vuoi creare un bancone esteticamente "importante", funzionale se vi lavorano più impiegati, perfetta per ricevere più persone contemporaneamente, mantenendo comunque un buon distanziamento e privacy tra gli ospiti.

Certo per la reception angolare devi poter disporre di un maggior spazio in profondità rispetto a quella lineare.

Ottima la soluzione dove la reception parte da una parete e la sua forma ad "L" delimita un passaggio da un lato con due comode postazioni per il ricevimento.

In sintesi i vantaggi della reception angolare sono:

- 1** forte impatto visivo;
- 2** grande spazio per ricevere i tuoi ospiti con privacy e distanziamento;
- 3** grande spazio operativo;

Nel modulo angolare non è possibile poter disporre dei piani scorrevoli. Bisogna quindi utilizzare il top access per accedere ad accessori sottopiano.

RECEPTION ANGOLARE



ESEMPIO DI RECEPTION

1 Modulo cm. 160 x 160
2 Moduli terminali a pannello

€ 1.386 IVA ESCLUSA



gli accessori per completare la tua scrivania



ILLUMINAZIONE

PAG.50



ACCESSORI
INFORMATICI

PAG.52



ACCESSORI PER
ELETTTRIFICAZIONE

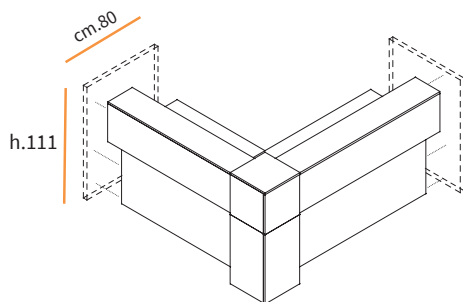
PAG.56



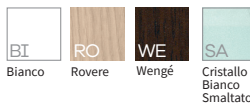
ARCHIVIAZIONE

PAG.46

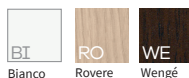
RECEPTION ANGOLARE CON MODULI TERMINALI A PANNELLO



Fin: top/banner



Fin: desktop



LEGNO

cm.162,8x162,8 | € 1.386

cod. B4450A + 2XC0160A

cm.162,8x202,8 | € 1.423

cod. B4455A + 2XC0160A

cm.182,8x162,8 | € 1.405

cod. B4460A + 2XC0160A

cm.182,8x202,8 | € 1.440

cod. B4465A + 2XC0160A

cm.208,8x162,8 | € 1.421

cod. B4470A + 2XC0160A

cm.208,8x202,8 | € 1.457

cod. B4475A + 2XC0160A

CRYSTAL

cm.162,8x162,8 | € 2.256

cod. B4350A + 2XC0160A

cm.162,8x202,8 | € 2.445

cod. B4355A + 2XC0160A

cm.182,8x162,8 | € 2.388

cod. B4360A + 2XC0160A

cm.182,8x202,8 | € 2.541

cod. B4365A + 2XC0160A

cm.208,8x162,8 | € 2.443

cod. B4370A + 2XC0160A

cm.208,8x202,8 | € 2.631

cod. B4375A + 2XC0160A

RECEPTION ANGOLARE



SCOPRI LE FINITURE

ESEMPIO DI RECEPTION

- 1 Modulo cm. 180 x 200
- 1 Modulo terminale con anta e towerdox
- 1 Modulo terminale a pannello

€ 1.633 IVA ESCLUSA

gli accessori per completare la tua scrivania



ILLUMINAZIONE

PAG.50



ACCESSORI
INFORMATICI

PAG.52



ACCESSORI PER
ELETTRIFICAZIONE

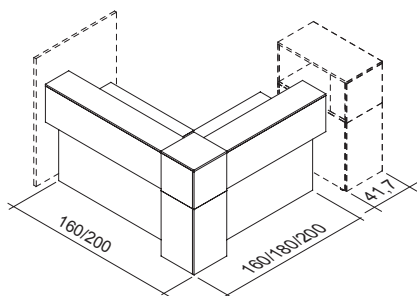
PAG.56



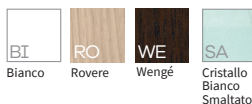
ARCHIVIAZIONE

PAG.46

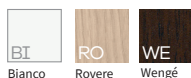
RECEPTION ANGOLARE CON MODULIO TERMINALE A PANNELLO E ARCHIVIAZIONE



Fin: top/banner



Fin: desktop



LEGNO

cm.201,7x162,8 | € 1.579

cod. B4450A + C0160A + C1078A

cm.201,7x202,8 | € 1.616

cod. B4455A + C0160A + C1078A

cm.221,7x162,8 | € 1.598

cod. B4460A + C0160A + C1078A

cm.221,7x202,8 | € 1.633

cod. B4465A + C0160A + C1078A

cm.241,7x162,8 | € 1.614

cod. B4470A + C0160A + C1078A

cm.241,7x202,8 | € 1.650

cod. B4475A + C0160A + C1078A



MODULO TERMINALE CON ANTA E TOWERDOX+ PANNELLO

cm.201,7x162,8 | € 1.789

cod. B4450A + C0160A + C1074A

cm.201,7x202,8 | € 1.846

cod. B4455A + C0160A + C1074A

cm.221,7x162,8 | € 1.808

cod. B4460A + C0160A + C1074A

cm.221,7x202,8 | € 1.843

cod. B4465A + C0160A + C1074A

cm.241,7x162,8 | € 1.824

cod. B4470A + C0160A + C1074A

cm.241,7x202,8 | € 1.860

cod. B4475A + C0160A + C1074A



MODULO TERMINALE CON 3 CASSETTI E TOWERDOX+ PANNELLO

CRYSTAL

cm.201,7x162,8 | € 2.449

cod. B4350A + C0160A + C1078A

cm.201,7x202,8 | € 2.638

cod. B4355A + C0160A + C1078A

cm.221,7x162,8 | € 2.581

cod. B4360A + C0160A + C1078A

cm.221,7x202,8 | € 2.734

cod. B4365A + C0160A + C1078A

cm.241,7x162,8 | € 2.636

cod. B4370A + C0160A + C1078A

cm.241,7x202,8 | € 2.824

cod. B4375A + C0160A + C1078A

cm.201,7x162,8 | € 2.659

cod. B4350A + C0160A + C1074A

cm.201,7x202,8 | € 2.848

cod. B4355A + C0160A + C1074A

cm.221,7x162,8 | € 2.791

cod. B4360A + C0160A + C1074A

cm.221,7x202,8 | € 2.944

cod. B4365A + C0160A + C1074A

cm.241,7x162,8 | € 2.846

cod. B4370A + C0160A + C1074A

cm.241,7x202,8 | € 3.034V

cod. B4375A + C0160A + C1074A

RECEPTION ANGOLARE



ESEMPIO DI RECEPTION

- 1 Modulo cm. 200 x 200
- 2 Moduli terminali 3 cassetti e towerdox

€ 2.263 IVA ESCLUSA



gli accessori per completare la tua scrivania



ILLUMINAZIONE

PAG.50



ACCESSORI
INFORMATICI

PAG.52



ACCESSORI PER
ELETTRIFICAZIONE

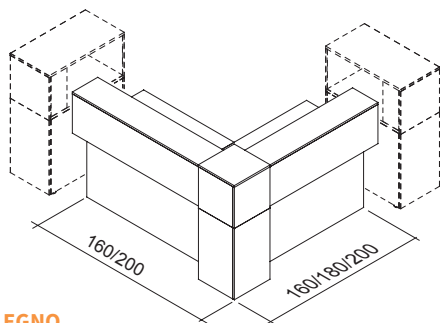
PAG.56



ARCHIVIAZIONE

PAG.46

RECEPTION ANGOLARE CON MODULI TERMINALI AD ARCHIVIAZIONE



LEGNO

cm.201,7x201,7 | € 1.772

cod. B4450A + 2xC1078A

cm.201,7x241,7 | € 1.809

cod. B4455A + 2xC1078A

cm.221,7x201,7 | € 1.791

cod. B4460A + 2xC1078A

cm.221,7x241,7 | € 1.826

cod. B4465A + 2xC1078A

cm.241,7x201,7 | € 1.807

cod. B4470A + 2xC1078A

cm.241,7x241,7 | € 1.843

cod. B4475A + 2xC1078A

cm.201,7x201,7 | € 2.192

cod. B4450A + 2xC1074A

cm.201,7x241,7 | € 2.229

cod. B4455A + 2xC1074A

cm.221,7x201,7 | € 2.211

cod. B4460A + 2xC1074A

cm.221,7x241,7 | € 2.246

cod. B4465A + 2xC1074A

cm.241,7x201,7 | € 2.227

cod. B4470A + 2xC1074A

cm.241,7x241,7 | € 2.263

cod. B4475A + 2xC1074A



2X

**MODULO
TERMINALE
CON ANTA E
TOWERDOX**



2X

**MODULO
TERMINALE
CON 3 CASSETTI
E TOWERDOX**

Fin: top/banner



Bianco



Rovere



Wengé



Cristallo
Bianco
Smaltato

Fin: desktop



Bianco



Rovere



Wengé

CRYSTAL

cm.201,7x201,7 | € 2.642

cod. B4350A + 2xC1078A

cm.201,7x241,7 | € 2.831

cod. B4355A + 2xC1078A

cm.221,7x201,7 | € 2.774

cod. B4360A + 2xC1078A

cm.221,7x241,7 | € 2.927

cod. B4365A + 2xC1078A

cm.241,7x201,7 | € 2.829

cod. B4370A + 2xC1078A

cm.241,7x241,7 | € 3.017

cod. B4375A + 2xC1078A

cm.201,7x201,7 | € 3.062

cod. B4350A + 2xC1074A

cm.201,7x241,7 | € 3.251

cod. B4355A + 2xC1074A

cm.221,7x201,7 | € 3.194

cod. B4360A + 2xC1074A

cm.221,7x241,7 | € 3.347

cod. B4365A + 2xC1074A

cm.241,7x201,7 | € 3.249

cod. B4370A + 2xC1074A

cm.241,7x241,7 | € 3.437

cod. B4375A + 2xC1074A



**GARANZIA
5 ANNI**



**CERTIFICAZIONI:
DL 81/2008;
UNI-EN 1335 TIPO B**

SEDUTA IRIDE

- ✓ Schienale in rete con supporto lombare;
- ✓ Braccioli regolabili in altezza;
- ✓ Sedile imbottito in schiumato a freddo e rivestito in tessuto ignifugo;
- ✓ Meccanismo sincrono con 5 pos. di blocco con regolazione della tensione;
- ✓ Elevazione a gas e base in nylon e ruote gommata maxi;

€ 346 IVA ESCLUSA

cod. H1500



tessuto



Grigio

rete



Nero

struttura



Nero



Nero



FLASH 01

NO AL MAL DI SCHENA, NO ALLA CATTIVA POSTURA

COME SCEGLIERE LA SEDUTA

LA SEDIA ERGONOMICA: PENSA AL TUO BENESSERE

Spesso sentiamo parlare di sedie per ufficio ergonomiche, ma crediamo che non tutti sappiano realmente il significato di ergonomico.

Ergonomica significa che possiede quella serie di meccanismi e regolazioni che consente alla seduta di adattarsi alla conformazione fisica di chi la utilizza, nella posizione di lavoro corretta.

Stiamo seduti otto ore tutti i giorni alla scrivania per una grande parte della nostra vita e questa non è cosa positiva visti i problemi dati dalla sedentarietà.

È fondamentale dotarsi di una sedia adeguata.

Stiamo parlando di salute e benessere e su questo credo non si possa scherzare. Pensa che secondo l'INAIL, la principale causa di perdita di giornate lavorative è il mal di schiena.

È possibile che alcuni lavoratori giochino su questo, ma ti assicuro che, tra chi lavora in ufficio, i dolori alla schiena sono molto frequenti.

UNA GIUSTA SEDIA PER UFFICIO ERGONOMICA PUÒ CONTRASTARE SERIAMENTE QUESTA PATOLOGIA.

Il comfort è soggettivo e come per un abito è importante scegliere la sedia che meglio si adatti alla nostra conformazione fisica.

È fondamentale individuare tutte le caratteristiche che rendono la sedia "su misura" per chi la dovrà usare.



PANCA ANEMONE

- ✓ Top in melaminico sp.28 mm;
- ✓ Struttura in tubolare metallico;
- ✓ Doppia funzione panca/tavolino;
- ✓ Elegante e di design;

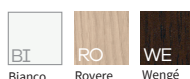
DA **€ 282** IVA ESCLUSA

80 x 60 x h 40 cm | **cod.** T3490S | € 282
120 x 60 x h 40 cm | **cod.** T3400S | € 303
140 x 60 x h 40 cm | **cod.** T3410S | € 312
160 x 60 x h 40 cm | **cod.** T3420S | € 322
180 x 60 x h 40 cm | **cod.** T3430S | € 336

struttura



top





FLASH 03

ARCHIVIARE CON METODO PER AVERE ORDINE ED EFFICIENZA: SCEGLI L'ARMADIO CHE TI SERVE

COME INDIVIDUARE L'ARMADIO PERFETTO PER IL TUO UFFICIO

ELIMINA IL DISORDINE = DIMINUISCI LO STRESS!

LIBERATI DAL DISORDINE E RIPONI
TUTTO A PORTATA DI MANO.
SCEGLI LA MODULARITÀ E CALCOLA
IL GIUSTO NUMERO DI CONTENITORI.

Quando si parla di armadi o più in generale di archiviazione in ufficio, il focus è sempre quello di cercare di ottimizzare efficienza e comfort riducendo al minimo gli inutili spostamenti e, al contempo, facilitare la ricerca, soprattutto nel caso di consultazioni frequenti.

Per ognuna delle tre tipologie che seguono dobbiamo individuare tipo e quantità di contenitori necessari in base al sistema di archiviazione e della quantità di materiale da archiviare.

Possiamo dividere l'archiviazione in tre differenti tipologie che differiscono in funzione della frequenza e della distanza che deve percorrere chi la deve consultare.

- **Archiviazione individuale:** serve a contenere i documenti di costante consultazione, possibilmente senza spostarsi dalla propria postazione di lavoro o addirittura senza neppure alzarsi dalla seduta (cassettiere, contenitori, mensole integrate al posto di lavoro)
- **Archiviazione saltuaria:** contiene documentazione di consultazione poco frequente, settimanale o mensile. L'archiviazione saltuaria può essere posizionata anche ad una certa distanza, in corridoi e disimpegni.
- **Archiviazione storica:** adatta a una consultazione rara o non frequente, può essere posta anche a una certa distanza per non impegnare aree operative più importanti per altri scopi. (armadi, scaffalature, librerie)



Ante legno

cm 90
cod. M1052X | € 199

cm 45
cod. M1054X | € 165

ARMADIO BASSO FILING

- ✓ Top (spessore mm 18) con profilo di irrigidimento in alluminio e 1 ripiano ad alto spessore (mm 28) per evitare flessioni.
- ✓ Massimizzazione dell'archiviazione dei Dox (contiene fino a 20 Dox - dorso cm 8).
- ✓ Schienale alto spessore (mm 14) rende la struttura estremamente solida.
- ✓ Struttura armadio bianca
- ✓ Regolazione del ripiano a scelta, ogni 32 millimetri.
- ✓ Piedini livellatori per adattarsi a qualsiasi pavimento.

Fin: top e ante



Bianco



Rovere



Wengé



Ante legno

cm 90
cod. M1152X | € 259

cm 45
cod. M1154X | € 204



Ante cristallo

cm 90
cod. M1162X | € 331

cm 45
cod. M1164X | € 281

ARMADIO MEDIO FILING

- ✓ Top (spessore mm 18) con profilo di irrigidimento in alluminio e 1 ripiano ad alto spessore (mm 28) per evitare flessioni.
- ✓ Massimizzazione dell'archiviazione dei Dox (contiene fino a 30 Dox - dorso cm 8).
- ✓ Schienale alto spessore (mm 14) rende la struttura estremamente solida.
- ✓ Struttura armadio bianca
- ✓ Regolazione del ripiano a scelta, ogni 32 millimetri.
- ✓ Piedini livellatori per adattarsi a qualsiasi pavimento.

Fin: top e ante



Bianco



Rovere



Wengé



2 CONSIGLI PRATICI

1 Valuta tre soluzioni: armadi con ante legno, a giorno o vetro:

le ante legno sono la soluzione più utilizzata, i contenitori a giorno e le librerie rendono veloce la consultazione ma mostrano l'eventuale disordine e sono più soggetti a raccogliere polvere, la trasparenza del vetro è consigliata quando il contenuto è bello da vedere.

2 L'armadio deve essere robusto, ecco come capirlo:

- i ripiani devono essere ad alto spessore per evitare "l'intollerabile flessione" nel caso di carico di pratiche e dox, (i nostri ripiani sono mm.28 e garantiscono grande portata).



cm 90 cod. M1261X | € 342
cm 45 cod. M1263X | € 266



cm 90 cod. M1292X | € 411
cm 45 cod. M1294X | € 329

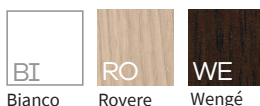


cm 90 cod. M1291X | € 392
cm 45 cod. M1293X | € 307

ARMADIO ALTO FILING

- ✓ Top (spessore mm 18) con profilo di irrigidimento in alluminio e 1 ripiano ad alto spessore (mm 28) per evitare flessioni.
- ✓ Massimizzazione dell'archiviazione dei Dox (contiene fino a 50 Dox - dorso cm 8).
- ✓ Schienale alto spessore (mm 14) rende la struttura estremamente solida.
- ✓ Struttura armadio bianca
- ✓ Regolazione del ripiano a scelta, ogni 32 millimetri.
- ✓ Piedini livellatori per adattarsi a qualsiasi pavimento.

Fin: top e ante



- La schiena strutturale rende robusto tutto l'armadio, con ante sempre ben allineate e nessuna reazione di fianchi e ripiani a carichi importanti. Per ottenere ciò lo spessore della schiena dovrebbe essere di 14 mm o più.

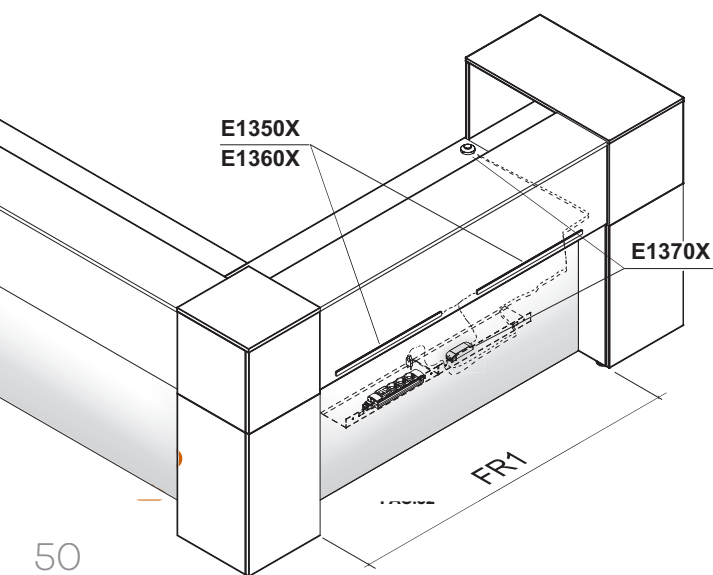
- I pavimenti spesso non sono perfettamente in piano per cui i piedini di regolazione sono indispensabili per ottenere un montaggio a "regola d'arte".

UN TOCCO DI CLASSE? FAI LA DIFFERENZA CON L'ILLUMINAZIONE A LED

Per migliorare "l'effetto scenografico" puoi inserire come optional l'illuminazione a Led.

Le barre luminose vengono inserite nel retro del banner (frontale piccolo) e si accendono e spengono tramite interruttore.

A seconda della lunghezza del frontale con banner, puoi inserire una o due barre led (disponibili da cm 60 e 80), un alimentatore (sia che le barre siano una o due) e un interruttore.





AVANT LIGHTING

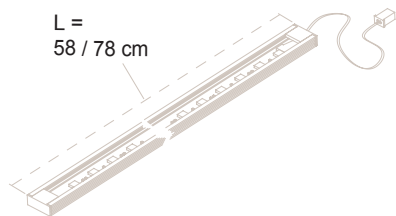
- ✓ BARRA LUMINOSA A LED 14,4W/ml
12V (bianco natural 4000 °K)
- ✓ Per un'eleganza unica;
- ✓ Per rendere la tua reception
un luogo accogliente ed
indimenticabile;

| L (cm) | ART. | Q.TA' Q.TY/Q.TÉ |
|-----------|----------------|--------------------|
| 120 | E1350X | 2 |
| 140 | E1350X + E1360 | 1 + 1 |
| 160 | E1360X | 2 |

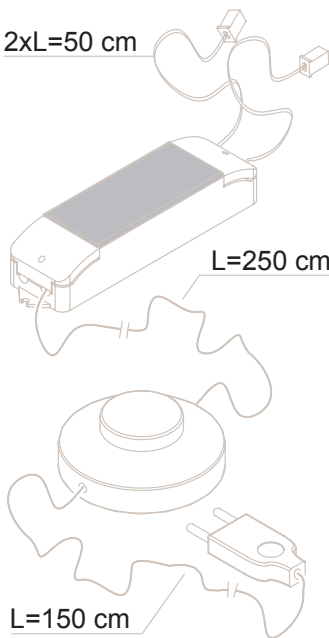
BARRA DA 60 | *cod.* E1350X | € 79

BARRA DA 80 | *cod.* E1360X | € 101

cm. 58/78 x 1,8 x 0,7



2xL=50 cm



ALIMENTATORE

- ✓ 25W 12/230V AC/DC;
- ✓ Interruttore a pulsante;
- ✓ Alimentazione per 1 o 2 barre
L=58/78 c)

cod. E1370X |

€ 95 IVA ESCLUSA

ACCESSORI TECNICI



Ti è mai capitato di vedere, entrando in un ufficio, una CPU posizionata sul pavimento? A me spesso ed ho sempre pensato al pericoloso "spazzolone bagnato" dell'addetto alle pulizie. Altre volte ho visto CPU ingombranti sulle scrivanie limitare i movimenti di poveri impiegati sacrificati in postazioni di lavoro di "Fantozziana" memoria.

Il giusto accessorio per gli strumenti informatici aiuta l'operatività, rende il posto di lavoro ordinato e da un senso di professionalità al tuo ufficio.



Moovy

Cassettiera su ruote con 3 cassetti

cm. 41,7 x 54,2 x h.56 | € 169
C0100X

5 finiture disponibili per ogni tipo di arredo. Guide dei cassetti in metallo a garanzia di durata nel tempo. Privacy garantita con la serratura di serie. Consegnata montata.

Fin:



Bianco Rovere



Wengé



File Moovy

Cassettiera su ruote con portacartelle

cm. 41,7 x 54,2 x h.56 | € 212
C0120X

Guide dei cassetti in metallo a garanzia di durata nel tempo. Privacy garantita con la serratura di serie. Consegnata montata.

Fin:



Bianco Rovere



Wengé



Metal Moovy

Cassettiera in metallo su ruote con 3 cassetti

cm. 42,5 x 53,2 x h.56 | € 254
C8250X

Cassettiera indistruttibile, prodotta completamente in metallo. Finiture bianco, alluminio, nero che si adattano ad ogni tipo di arredo. Privacy garantita con la serratura di serie. Consegnata montata.

Fin:



Nero Bianco



Alluminio



Roller

Cassettiera con vano porta oggetti

cm 41,7 x 54 x h.45 | € 139
C0130X

Fin:



Bianco



Fluffy

Cassettiera con cuscino

cm 41,7 x 54 x h.48,5 | € 229
C0140X

Cassettiera due cassetti con vano porta oggetti o cuscino per seduta occasionale. La tua privacy è garantita dalla serratura. Struttura di colore bianco e cuscino nero. Consegnata montata.



Vaschetta porta cancelleria per cassettera

cm. 35 x 16,5 x h.2,5 | € 15
C2005X

Fin:



Grigio



Skatetower

cm. 30 x 16+22 x h.22 | € 98
C2055X

Fin:



Alluminio

Comodo e maneggevole porta CPU. Ti permette di rendere ogni spostamento più semplice e veloce grazie alle ruote piroettanti. Larghezza regolabile per CPU da CM 15,5 a 20. Portata massima 25 Kg. Finitura alluminio.



Porta CPU sospeso

cm. 43 x 22 x h.50 | € 98
C2060X

Fin:



Bianco



Alluminio

Portata: 10 kg. Dotato di Cinghia di sicurezza.

Può essere applicato a tutti i piani in legno mediante viti autofilettanti in dotazione.



Lampada Led con base

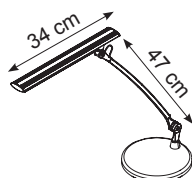
cm. 34 x 47 | € 172
C4440X

Fin:



Grigio

Alimentazione: 100-240V~ 0,5A.
Lunghezza cavo: 250 cm
Sistema di accensione/regolazione: pulsante touch in 3 step
Temperatura di colore: 4000 K





Schermo Meeting & Accoglienza

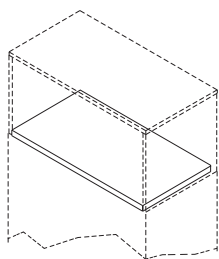
cm 120x67,2 sp.20 cm | € 173
A3320X

Lo schermo per reception e tavoli riunione con struttura in legno che garantisce la massima sicurezza ai tuoi ospiti. Una robusta cornice in legno bianco che conferisce eleganza ma soprattutto grande stabilità.

Fin:



Bianco



Base per Towerdox

cm. 76 x 39 x h.2,8 | € 45
C2017X

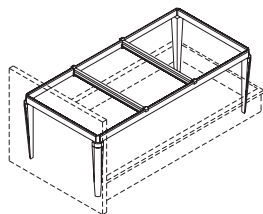
Questo accessorio serve per avere la base del towerdox della stessa finitura del piano scrivania piuttosto che bianca, di serie, come il resto del contenitore.

Fin:



Rovere

Wengé



Reggicartelle sospese per classificatore contenitore scrivania

cm. 69 x 35 x h.24 | € 32
C2015X

Serve per trasformare il cassettono del modulo terminale in classificatore per cartelle.

COME DOMARE I MALEDETTI CAVI

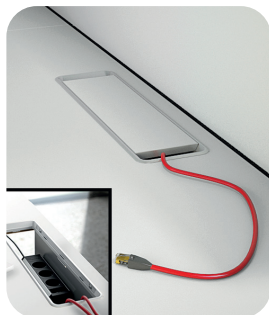


Ecco una serie di accessori che possono aiutarti a lavorare meglio, eliminando l'ingombro dei cavi sulla scrivania, in ufficio l'ordine deve essere una priorità: Top access, con o senza vassoio per avere le prese elettriche (ciabatta) a portata di mano.

Tappo passacavi, per passare cavi e spina sotto il piano scrivania.

Vertebra di elettrificazione, kit di elettrificazione e vassoi vari rendono i cavi un NON PROBLEMA.

Per la canalizzazione abbiamo veramente disponibili le migliori soluzioni.



“LK Top Access”

cm 42 x 11,5

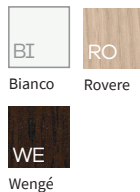
E1310X | € 95

E1320X (con marsupio) | € 121

Fin: cover

“LK Top Access”

Una sorta di botola sul piano di lavoro nella medesima finitura che consente l'accesso sotto-piano e una volta chiuso lascia lo spazio per passaggio cavi. Il marsupio serve per alloggiare la multipresa.





Vertebra di elettrificazione

cm. 11 x 4 x h.68

E1330X

| €49

L'accessorio per tenere ordinati tutti i cavi dal piano scrivania al pavimento. 7 elementi in nylon con apertura a libro per inserimento dei cavi e staffa per fissaggio sotto il piano.

Fin:



Bianco



Marsupio modulare in metallo

cm.60x17xh.5

E1060X

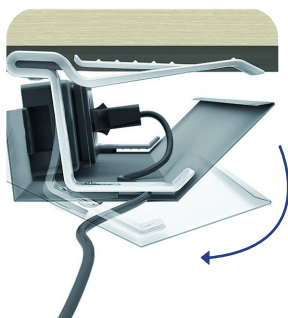
| € 38

Si fissa al frontale sotto il piano scrivania

Fin:



Nero



Kit "Flex" (cable grip e marsupio)

cm. 50 x 14 x h.9

E1290X

| € 39

Per accedere all'interno del marsupio è sufficiente farlo flettere verso il basso.

Fin:



Nero



Cable grip "Flex" (4 pz)

cm. 13,7 x 4 x h.2

E1280X

| € 19

I cavi non saranno più un problema. Con i Cable Grip puoi indirizzare il percorso dei cavi e avere una scrivania ordinata anche nelle parti meno in vista. La confezione contiene 4 pezzi.

Fin:



Grigio



LINEKIT SPA
Strada Dell'Assenzio, 21
47899 Serravalle, Rep. di San Marino
www.linekit.com

Telefono 0549 901930
sales@linekit.com

International Calls
Phone +378 901930

 **LineKit**
arredo ufficio tecnologico